

Standard werktafels Onderbouwkast 1200 mm, schuifdeuren, zonder bovenblad

ARTIKEL _____

MODEL _____

NAAM _____

SIS _____

AIA _____



133181 (RAUI200SD)

ONDERBOUWKAST
1200x690x882 mm, 2
schuifdeuren, zonder
bovenblad

Omschrijving

Product Nr. _____

Onderbouw schuifdeurkast uitgevoerd in roestvrijstaal AISI304, zonder bovenblad. Gelast frame van roestvrijstalen buis, 4 poten Ø 50 mm, met roestvrijstalen stelvoeten, in hoogte verstelbaar -35/+25 mm. Kast met roestvrijstalen panelen en vlakke bodemplaat. Twee dubbelwandige hangende schuifdeuren met verzonken roestvrijstalen grepen. Roestvrijstalen vlak tussenschap met versterkingsprofielen, op 3 posities in hoogte verstelbaar.

De kasten zonder bovenblad zijn voor samenbouw met andere onderbouwkasten (draai- en schuifdeurkasten, ladenkasten, warmkasten, koel- en vrieskasten), voor een samenhangend geheel met hetzelfde uiterlijk en dezelfde maatvoering onder één doorlopend bovenblad.

Uitvoering

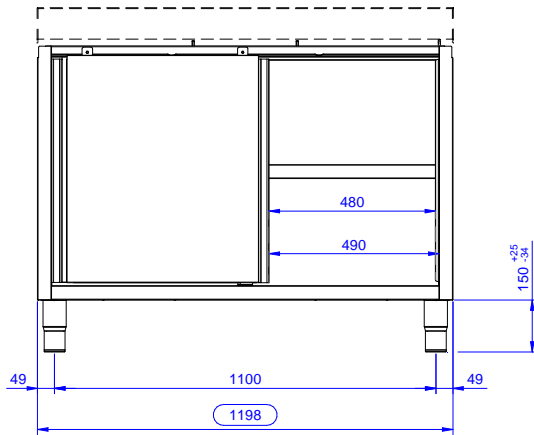
- Geschikt voor een centrale plaatsing in de keuken, zowel als eiland of rug-aan-rug opstelling.
- Handgrepen van roestvrijstaal, voor degelijkheid en een goede hygiëne.
- De stabiliteit, de degelijkheid en de betrouwbaarheid van de tafel zijn nauwkeurig getest.

Constructie

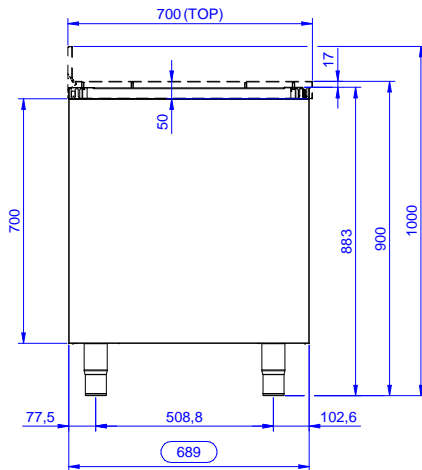
- Versterkte zijplaten en bodemplaat van roestvrijstaal AISI304.
- 150 mm hoge stelpoten van roestvrijstaal AISI304, Ø50 mm in diameter, verstelbaar +25/-35 mm.
- Gelast inwendig frame van roestvrijstaal voor optimale sterkte en stabiliteit.
- Uitgevoerd met een tussenschap dat op drie verschillende hoogtes geplaatst kan worden.
- Stevige geluiddempende schuifdeuren op rails gemonteerd aan de voorzijde van het frame.
- Zonder bovenblad voor samenbouw met andere onderbouwkasten onder één doorlopend bovenblad.
- Opstaande achterrand, 100 mm hoog en 13 mm diep, met afgeronde hoek naar het blad (R 10 mm).

Goedkeuring _____

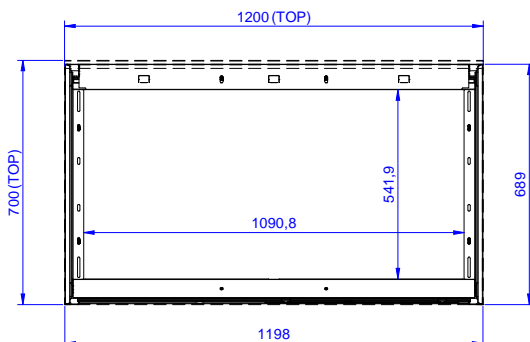
Front aanzicht



Zij aanzicht



Boven aanzicht



Algemene gegevens

Inwendige afmetingen, lengte	133181 (RAU1200SD)	1145 mm
Inwendige afmetingen, breedte		645 mm
Inwendige afmetingen, hoogte		610 mm
Externe afmetingen, lengte		1189 mm
Externe afmetingen, breedte		700 mm
Externe afmetingen, hoogte		883 mm
Aantal en type deur		2 Schuivend
Gewicht, netto		40 kg

Optionele accessoires

- ROESTVRIJSTALEN FRONTPLINT, 1000x145 mm, lengte op aanvraag, maximale lengte 4100 mm PNC 133205
- ROESTVRIJSTALEN ZIJPLINT, 630x145 mm PNC 133206